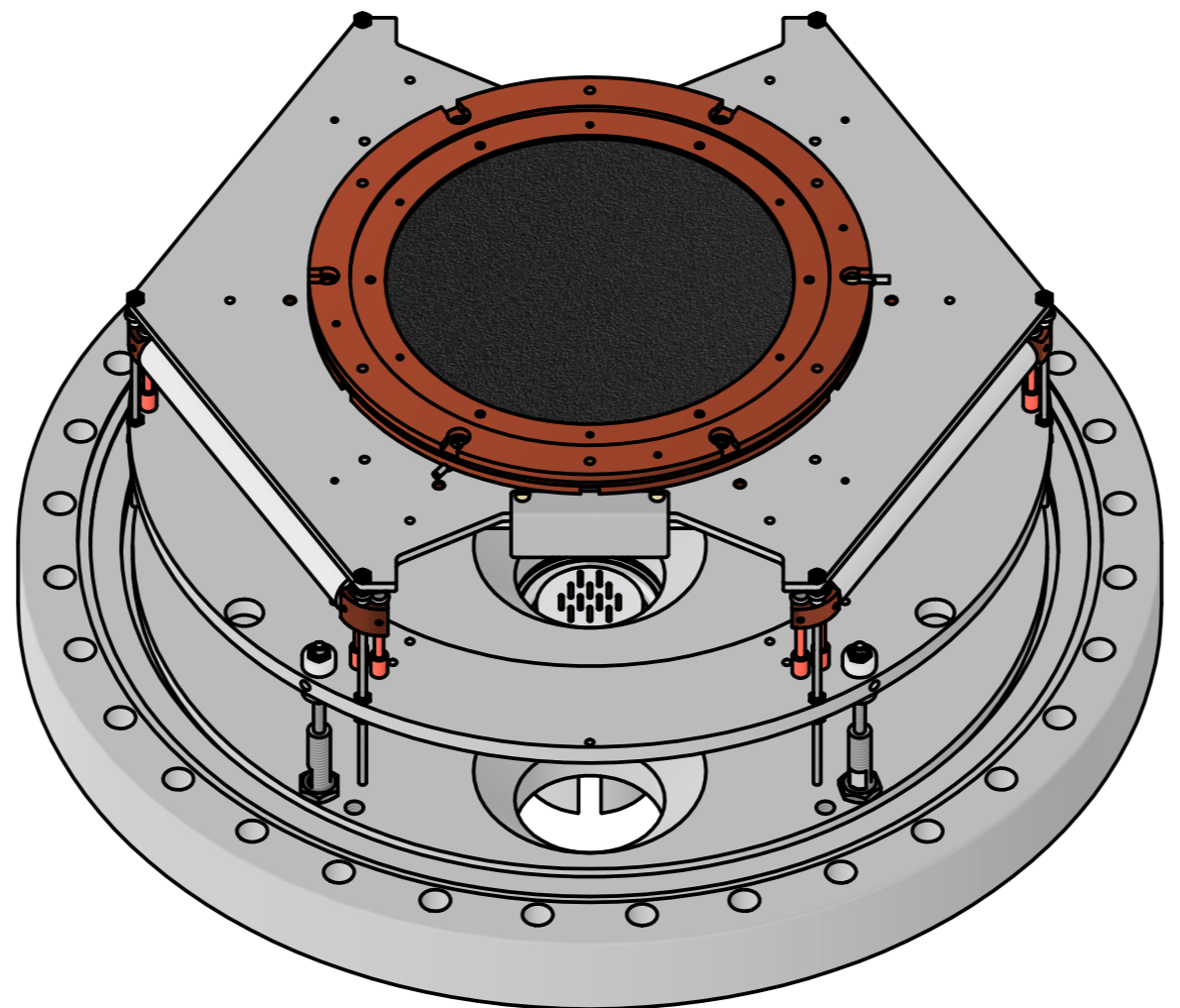
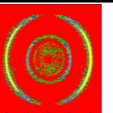


A-A (1 : 1,5)



 BoentBek Supersonic Gas Jets Detection Techniques Data Acquisition Systems Multiframe Imaging Systems		Handels GmbH	
		Datum	Name
Gezeichnet	02.04.2026	gkastirke	
Kontrolliert			
Norm			
Status Änderungen Datum Name			HEX100 1 A2